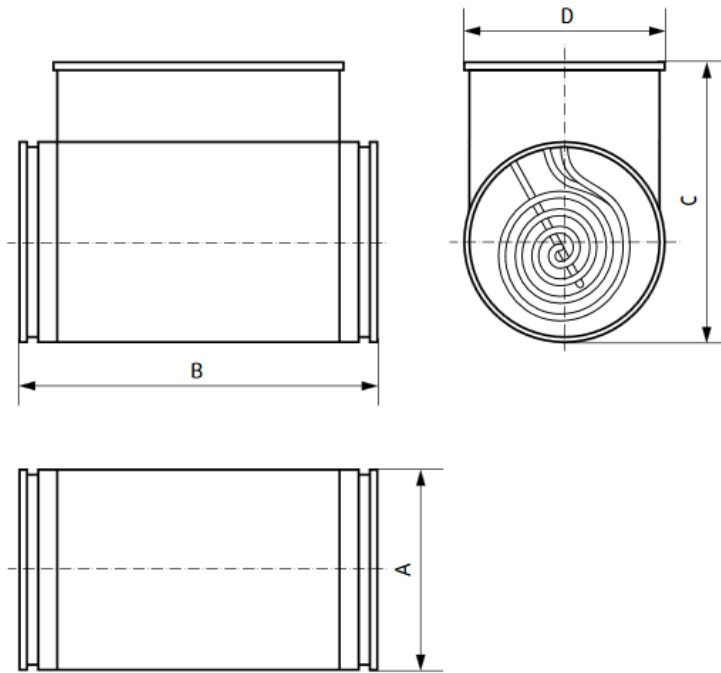


Габаритные размеры



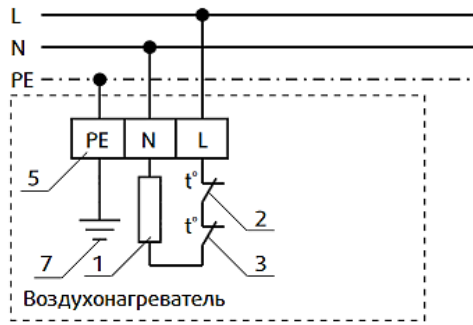
Технические характеристики и габаритные размеры круглых канальных нагревателей											
Типоразмер	Мощность, кВт	Ток, А	Напряжение питания, В	Кабель питания		Габаритные размеры, мм				Масса, кг	
				марка	кол-во	A	B	C	D		
100/0,5	0,5	2,27	1*220	ВВГ 3*1,5	1	100	370	193	104	1,4	
100/1,5	1,5	6,8		ВВГ 3*1,5	1					1,8	
100/2	2	9,1		ВВГ 3*2,5	1		445			2,2	
100/2,5	2,5	11,3		ВВГ 3*2,5	1					2,4	
125/1,5	1,5	6,8		ВВГ 3*1,5	1	125	370	219	129	1,9	
125/2	2	9,1		ВВГ 3*2,5	1					2,0	
125/2,5	2,5	11,3		ВВГ 3*2,5	1					2,3	
125/3	3	13,6		ВВГ 3*2,5	1					2,4	
160/2	2	9,1		ВВГ 3*2,5	1	160	400	249	164	2,6	
160/3	3	13,6		ВВГ 3*2,5	1					2,8	
160/4,5	4,5	6,8		ВВГ 4*2,5	1					490	3,2
160/6	6	9,1		ВВГ 4*2,5	1						4,2
200/1,5	1,5	6,8	ВВГ 3*2,5	1	200	370	395	204	3,1		
200/3	3	13,6	ВВГ 3*2,5	1					3,2		
200/6	6	9,1	ВВГ 4*2,5	1		490			4,0		
200/9	9	13,6	ВВГ 4*2,5	1					5,2		
200/12	12	18,1	ВВГ 4*2,5	2	6,2						
250/2	2	3	1*220	ВВГ 3*2,5	1	250	370	348	254	5,2	
250/4,5	4,5	6	ВВГ 3*2,5	1	5,4						
250/6	6	9,1	ВВГ 4*2,5	1	490					5,6	
250/9	9	13,6	ВВГ 4*2,5	1						6,0	
250/12	12	19,1	ВВГ 4*2,5	2			8,6				
250/15	15	22,7	ВВГ 4*2,5	2			8,65				
315/4,5	4,5	6	ВВГ 3*2,5	1	315		370		415	319	6,4
315/6	6	9,1	ВВГ 4*2,5	1							6,6
315/9	9	13,6	ВВГ 4*2,5	1		6,8					
315/12	12	18,1	ВВГ 4*2,5	2		490	9,6				
315/15	15	22,7	ВВГ 4*2,5	2			9,65				
315/18	18	27,2	ВВГ 4*2,5	2			10,4				

* в качестве проводов подключения цепи защиты необходимо применять ПВС 2*0,75

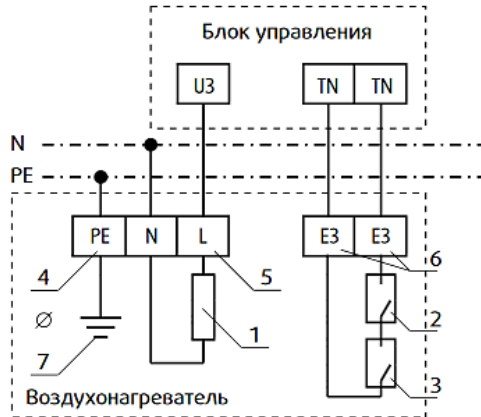
Таблица мощностей и схемы подключения

Типоразмер	Мощность, кВт	Минимальный расход воздуха м³/час	Ступени нагрева, кВт	Мощность тэна, кВт	Электрическая схема подключения
100/0,5	0,5	42,4	0,5	0,5	1
100/1,5	1,5		1,5		
100/2	2		2		
100/2,5	2,5		2,5		
125/1,5	1,5	66,2	1,5	0,5 и 1	1
125/2	2		2	1	
125/2,5	2,5		2,5	0,5 и 1	
125/3	3		3	1	
160/2	2	108,5	2	1	1
160/3	3		3	1,5	
160/4,5	4,5		4,5	1,5	3
160/6	6		6	1	3
200/1,5	1,5	169,6	1,5	1,5	1
200/3	3		3	1,5	
200/6	6		6	2	3
200/9	9		9	1,5	3
200/12	12		6+6	2	4
250/2	2	264,9	2	2	1
250/4,5	4,5		4	2	3
250/6	6		6	2	3
250/9	9		9	3	3
250/12	12		6+6	2	4
250/15	15		7,5+7,5	2,5	4
315/4,5	4,5	420,6	4	2	3
315/6	6		6	2	1
315/9	9		9	3	3
315/12	12		6+6	2	4
315/15	15		7,5+7,5	2,5	4
315/18	18		9+9	3	4

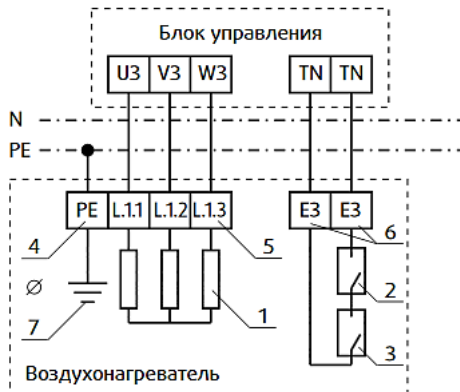
Мощностью от 0,5 до 3 кВт (схема 1)
 Подключения датчиков в питающую сеть



Мощностью от 0,5 до 3 кВт (схема 2)
 Подключение датчиков в схему управления



Мощностью от 4,5 до 9 кВт,
 при одной ступени нагрева (схема 3)



Мощностью от 12 до 18 кВт,
 при нескольких ступенях нагрева (схема 4)

